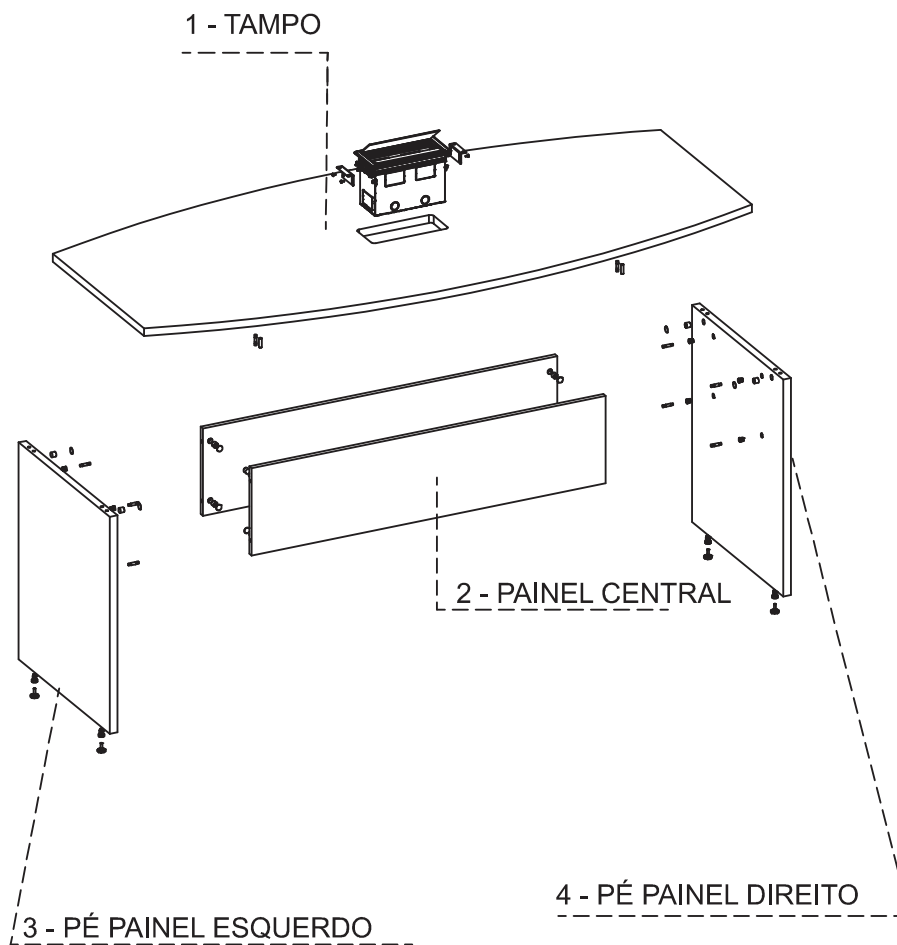


SEQUÊNCIA DE MONTAGEM DAS PEÇAS

MOUNTING SEQUENCE
SECUENCIA DE MONTAJE



MANUAL DE MONTAGEM

ASSEMBLY INSTRUCTION
INSTRUCCIONES DE MONTAJE

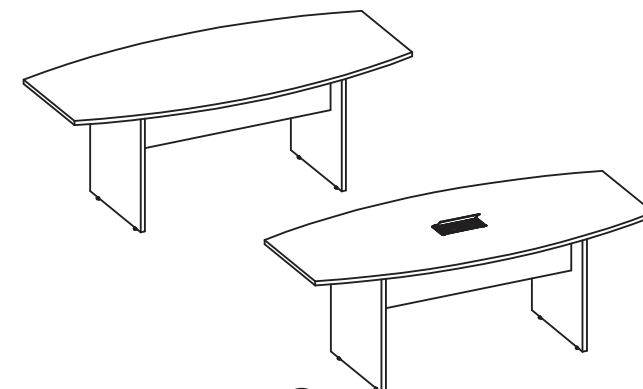
LINHA: PRIMA

PRODUTO: MESA REUNIÃO SEMI-OVAL SIMPLES /
MESA REUNIÃO SEMI-OVAL SIMPLES COM CAIXA BASIC

CÓDIGOS

CODES
CÓDIGOS

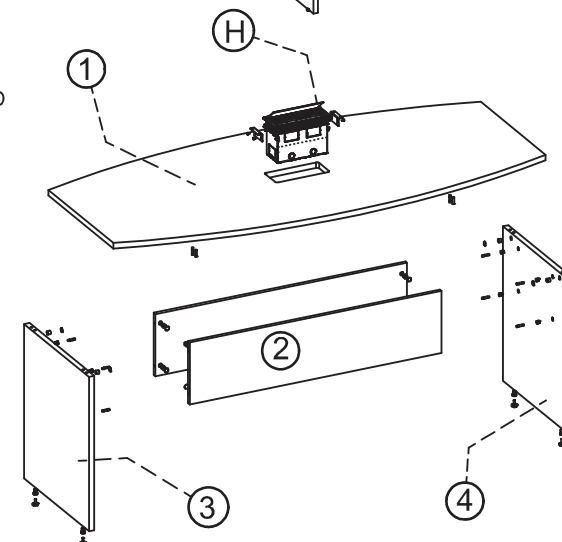
- ▶ 410003003
- ▶ 410003004
- ▶ 410003006
- ▶ 410003007



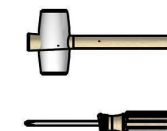
*OBS: LISTA DE MATERIAL REFERENTE A OPÇÃO DA MESA COM CAIXA BASIC, DESCONSIDERAR PARA A MESA SEM CAIXA BASIC.

Item	Qtd	Cod.	Imagem
J	4	10030447	
I	4	10011447	
H	1	350042002-07	

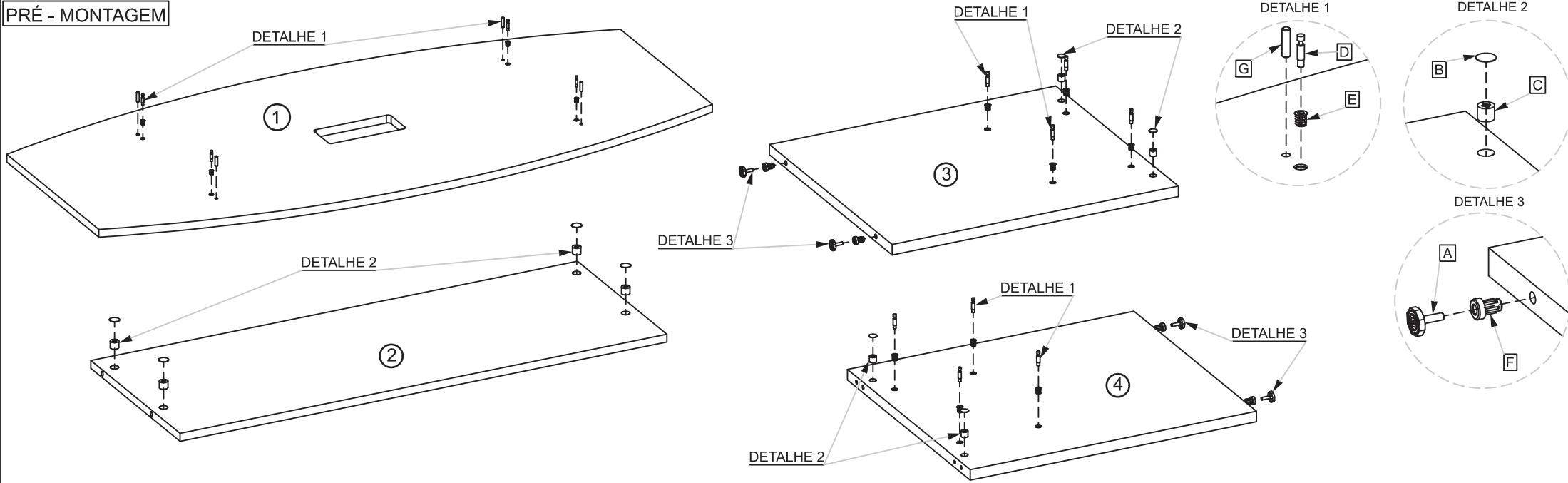
Item	Qtd	Cod.	Imagem
G	4	10140002	
F	4	10130016	
E	12	10130002	
D	12	10120003	
C	12	10120001	
B	12	06602015	
A	4	06300205	



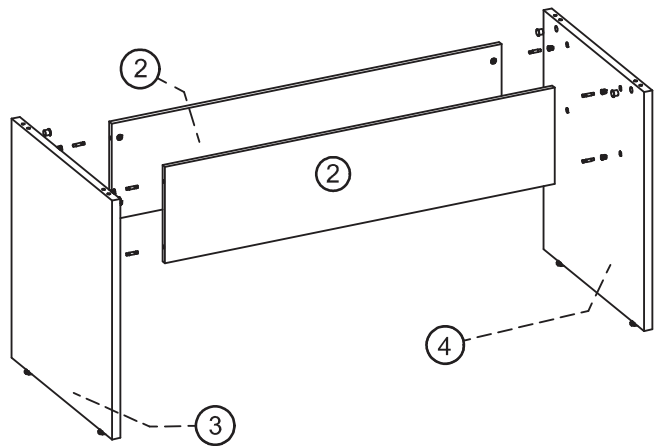
4- PÉ PAINEL DIREITO
3- PÉ PAINEL ESQUERDO
2- PAINEL CENTRAL
1- TAMPO



PRÉ - MONTAGEM

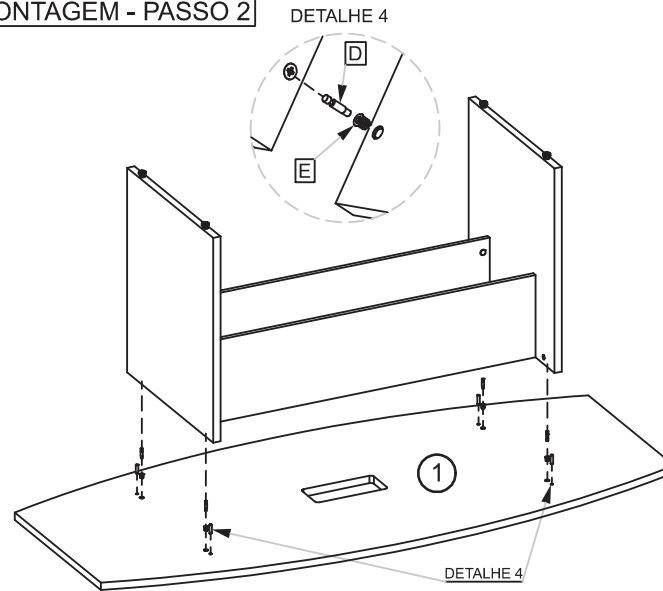


MONTAGEM - PASSO 1



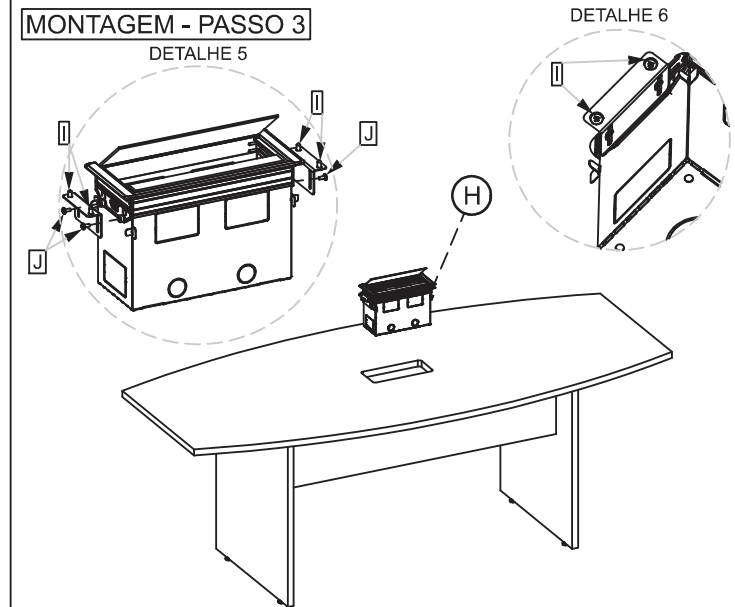
INICIE MONTANDO A ESTRUTURA: FIXE O PÉ PAINEL ESQUERDO (3), EM SEGUIDA FIXE O PAINEL CENTRAL (2) E POR ULTIMO FIXE O PÉ PAINEL DIREITO (4).

MONTAGEM - PASSO 2



NA SEQUENCIA PARA FACILITAR A FIXAÇÃO DO TAMPO (1) NA ESTRUTURA, POSICIONE O TAMPO (1) NO CHÃO E FAÇA A FIXAÇÃO TOTAL DOS PÉS LATERAIS CONFORME DETALHE 4.

MONTAGEM - PASSO 3



PARA FINALIZAR A MONTAGEM, ENCAIXE A CAIXA BASIC (H) NOS TAMPOS E FIXE OS SUPORTES LATERAIS NA CAIXA CONFORME O DETALHE 5, PARA QUE MESMA POSSA SER FIXADA NOS TAMPOS (1) CONFORME INDICA O DETALHE 6.